

Installatiehandleiding

1. Copyright

Copyright ©2020, WTH. Niets uit deze uitgave mag worden gereproduceerd, worden opgeslagen in een database of worden gepubliceerd in enige vorm of op enige manier, elektronisch, mechanisch, via microfilm, fotokopieën of anderszins, zonder voorafgaande schriftelijke toestemming van WTH.

Alle technische en technologische informatie, inclusief diagrammen en technische beschrijvingen blijven eigendom van WTH en mogen niet gebruikt worden zonder voorafgaande schriftelijke toestemming anders dan voor het gebruik van de machine.

1.1 Disclaimer

De Nederlandstalige handleiding is het brondocument. Vertalingen in andere talen gebruiken de Nederlandstalige handleiding als brondocument. WTH accepteert geen aansprakelijkheid voor verschillen tussen het brondocument en versies in andere talen. Als er een geschil ontstaat over de inhoud van een vertaalde handleiding, is het Nederlandstalige brondocument leidend.

Deze handleiding maakt een veilig en efficiënte installatie van de verdeler mogelijk. Als de verdeler, of individuele onderdelen hiervan, worden gebruikt voor andere doelen dan hierin gespecificeerd, dient bevestiging van geldigheid en geschiktheid verkregen te worden.

WTH is in geen geval aansprakelijk voor directe, indirecte, incidentele of gevolgschade die resulteert uit een gebrek in de documentatie, zelfs als WTH op de hoogte is gesteld van dit gebrek. WTH levert de documentatie 'as is' zonder enige garantie.

Alle waarden die in deze handleiding genoemd worden zijn indicatief. De informatie in deze handleiding is gebaseerd op de meest recente stand van zaken, en wij behouden ons het recht voor deze te wijzigen.

Deze handleiding gaat niet in op alle geldende locale wetten en regelingen. Wanneer u de verdeler installeert, heeft de installateur altijd de verantwoordelijkheid om zeker te zijn dat alle geldende locale wetten en regelingen worden gevolgd.

1.2 Handelsmerken

Alle handelsmerken die in deze handleiding zijn vastgelegd zijn geregistreerde handelsmerken van haar leveranciers.

1.3 Garantie

Raadpleeg voor de garantiebepalingen onze leveringsvoorwaarden.

1.4 Aansprakelijkheid

WTH of haar toeleverancier is niet aansprakelijk voor claims van derden die zijn veroorzaakt door onoordeelkundig gebruik van de verdeler en/of claims die voortkomen uit installatie of gebruik anders dan aangegeven in deze handleiding en in overeenstemming met de leveringsvoorwaarden.

Raadpleeg voor meer informatie onze leveringsvoorwaarden.

1.5 Normen en standaarden

De verdeler is getest en gemarkeerd en voldoet aan alle van toepassing zijnde CE-richtlijnen.

1.6 Contactgegevens

Neem bij vragen contact met ons op.

WTH
Mijlweg 75
3316 BE Dordrecht

Tel: 078 651 06 40
E-mail: service@wth.nl
Website: www.wth.nl

Inhoudsopgave

1	Voorwoord	3	6	Inbedrijfstelling	47
1.	Copyright	4	6.1	Spoelen en ontluichten van de installatie	48
1.1	Disclaimer	4	6.2	Ontluichten na ingebruikname	50
1.2	Handelsmerken	4	6.3	Inschakelen	51
1.3	Garantie	5	6.4	Inregelen verdeler	51
1.4	Aansprakelijkheid	5	6.4.1	Instellen regelthermostaat	51
1.5	Normen en standaarden	5	6.4.2	Groepsregelventielen inregelen	52
1.6	Contactgegevens	5	6.4.3	Maximaalbeveiliging inregelen	53
2	Over deze handleiding	9	6.5	Buiten gebruik stellen	53
2.1	Doelgroep van de handleiding	10	7	Bijlagen	55
2.2	Typografische conventies	11	7.1	Inbouwspecificaties	56
2.3	Afkortingen	12			
2.4	Beschikbaarheid van de handleiding	12			
2.5	Aanvullingen op de handleiding	12			
2.6	Gerelateerde documenten	13			
3	Introductie	15			
3.1	Vloerverwarming en -koeling	16			
3.2	Werking	16			
3.3	Toepassing	16			
3.4	Comfortregeling	17			
3.5	Over de verdeler	17			
3.5.1	Werkingsprincipe	17			
3.5.2	Beschrijving	21			
4	Veiligheid	25			
4.1	Algemene veiligheidsinstructies	26			
4.2	Vorzorgsmaatregelen	26			
4.2.1	Personeel	26			
4.2.2	Elektriciteit	27			
4.2.3	Hitte	27			
4.2.4	Werken op hoogte	27			
4.3	Aansprakelijkheid	28			
5	Installatie	29			
5.1	Introductie	30			
5.2	Veiligheid	30			
5.3	Uitpakken	30			
5.4	Locatie	30			
5.5	Installatieprocedure	31			
5.5.1	Vorbereidingen	31			
5.5.2	1. Monteer de verdelerbalken	31			
5.5.3	2. Monteer de maximaalbeveiliging	36			
5.5.4	3. Sluit de vloerbuizen aan	38			
5.5.5	4. Pers de installatie af	42			
5.5.6	5. Monteer het primaire gedeelte	44			
5.5.7	6. Sluit de primaire aanvoer- en retourleidingen aan	46			

Deze handleiding bevat essentiële informatie voor de juiste montage en ingebruikname van de installatie. Het volgen van de instructies in deze handleiding zou borg moeten staan voor probleemloze, veilige montage en ingebruikname van de installatie.

Voordat u de installatie gebruikt, dient u deze handleiding zorgvuldig te lezen om vertrouwd te raken met de apparatuur. Zorg dat u de procedures voor montage en ingebruikname en alle veiligheidsmaatregelen begrijpt. Mocht u enig deel van de informatie in deze handleiding niet begrijpen, neem dan contact op met WTH.

Wanneer u de handleiding niet kunt vinden, of de handleiding is zoekgeraakt, zorg dan zo snel mogelijk voor vervanging.

Het doel van deze handleiding is:

- het beschrijven van de principes, werking en layout van de apparatuur
- het verklaren van de veiligheidsvoorzieningen
- het benadrukken van mogelijke risico's
- het beschrijven van montage en installatie van de apparatuur
- het beschrijven van de inbedrijfname- en opstartprocedures van de apparatuur
- het oplossen van elementaire problemen

2.1

Doelgroep van de handleiding

Deze handleiding beschrijft de installatie en ingebruikname van de beschreven apparatuur. Alle werkzaamheden zijn beschreven in de daarvoor bedoelde secties van deze handleiding. De informatie in deze handleiding is bedoeld voor de installatiemonteurs van de apparatuur.

Voor installatie -en ingebruikname van de apparatuur is vereist dat deze installatiemonteurs:

- over voldoende technische kennis en ervaring beschikken om de beschreven taken uit te voeren
- mogelijke gevaren kunnen herkennen en voorkomen
- deze handleiding doorgelezen en begrepen hebben
- voldoende opgeleid zijn
- in staat zijn om de procedures in deze handleiding te volgen
- erop toezien dat de installatie geen personen in gevaar brengt en/of schade toebrengt aan de omgeving

Als de installateur toestemming heeft om onderhoudswerkzaamheden uit te voeren of parameters te wijzigen, verwacht WTH dat de installateur is opgeleid voor deze taken.

WTH biedt diverse opleidings- en trainingsmogelijkheden aan voor vakmensen. Denk hierbij aan algemene opleidingen in klimaattechniek en producttrainingen. Kijk op www.wth.nl voor meer informatie.

2.2

Typografische conventies

In deze handleiding worden de volgende notaties gebruikt:

- **Vetgedrukte tekst** geeft extra belangrijke informatie aan, bijvoorbeeld:

Lees deze instructies zorgvuldig

- Genummerde paragrafen duiden aan dat u handelingen in een bepaalde volgorde moet doen bijvoorbeeld:

1. Druk op de **[AAN/UIT]** schakelaar.
2. Sluit de klep.

- Punten (•) worden gebruikt voor lijsten waarbij de volgorde niet belangrijk is, bijvoorbeeld:

Het bedieningspaneel bevat:

- een scherm,
- een noodstopknop.

- Blauwe tekst, of (zie "...." op pagina ...) duidt een kruisverwijzing aan, bijvoorbeeld:

zie hoofdstuk [Veiligheid op pagina 25](#).

- Een veiligheidssymbool duidt een situatie of handeling aan waar een veiligheidsrisico aan zit, bijvoorbeeld:

Electrische spanning



Veiligheidshelm verplicht



- Positienummers ① - ⑳ in een legenda (onder een figuur) verwijzen naar een onderdeelnummer in de figuur, bijvoorbeeld:

① Startknop

⑳ Stopknop

**Opmerking**

Het opmerkingsymbool wijst op extra informatie die handig is bij het uitvoeren van een taak.

**Let op**

Het 'Let op'-symbool wordt gebruikt voor procedures die, als zij niet gevolgd worden, schade kunnen veroorzaken aan de apparatuur of aan de gehele machine.

**Waarschuwing**

Het waarschuwingssymbool wordt gebruikt voor bepaalde procedures of acties die, als deze niet correct worden uitgevoerd, kunnen leiden tot lichamelijk letsel en/of materiële schade.

2.3

Afkortingen

De onderstaande afkortingen kunnen worden gebruikt in deze handleiding:

Afkorting	Verklaring
DW	Dubbele warmtewisselaar
HT	Hoge temperatuur
LT	Lage temperatuur
PBM	Persoonlijke beschermingsmiddelen
WW	Warmtewisselaar

2.4

Beschikbaarheid van de handleiding

WTH gaat ervan uit dat een exemplaar van deze handleiding beschikbaar is voor de installatiemonteurs van de apparatuur. Een exemplaar moet altijd beschikbaar zijn tijdens installatie of ingebruikname van de apparatuur. De handleiding is ook terug te vinden op de website van WTH.

2.5

Aanvullingen op de handleiding

Indien u aanvullingen op de handleiding ontvangt van WTH moeten deze altijd onmiddellijk in de handleiding worden ingevoegd.

2.6

Gerelateerde documenten

Naast deze handleiding is de onderstaande documentatie beschikbaar:

- Gebruikershandleiding

Deze handleiding bevat relevante informatie voor de bediening en het onderhoud van de installatie.

- Productblad

Dit blad toont een overzicht van de belangrijkste eigenschappen en specificaties van de installatie.



Opmerking

Raadpleeg altijd de documentatie van de fabrikant van de apparatuur voor aanvullende informatie. Indien dit niet beschikbaar is dient u contact op te nemen met WTH.

3.1 Vloerverwarming en -koeling

Hoog wooncomfort, energiebesparing, onderhoudsarm, een betere lucht kwaliteit en meer ruimte voor een mooi interieur. Er zijn voldoende redenen waarom vloerverwarming als hoofdverwarming in nieuwbouwwoningen, maar ook bij renovatie, wordt toegepast. Temperatuurregeling per vertrek en koeling behoort tot de mogelijkheden.

3.2 Werking

Door middel van een met water gevuld kunststof buizensysteem, dat niet zichtbaar is wanneer de vloer is aangebracht, wordt de warmte gelijkmatig verdeeld. Vloerverwarming geeft stralingswarmte van een lage temperatuur waardoor geen luchtcirculatie met stof plaatsvindt en de lucht niet uitdroogt. De gehele vloer is als het ware één groot verwarmingselement. Dit is een zeer efficiënte en energiezuinige manier van warmteafgifte.

In plaats van verwarmd water kan er ook gekoeld water door de vloerleidingen stromen. Hiermee wordt comfortkoeling gerealiseerd.

3.3 Toepassing

Omdat de vloer een extra functie heeft, is het type vloerbedekking belangrijk.

Het beste resultaat (de meeste warmtedoorgifte) wordt bereikt met een harde vloerbedekking, bijvoorbeeld van (natuur)steen, PVC/vinyl of linoleum. Ook katoenen, wollen en nylon tapijten zijn goed toepasbaar, mits deze zijn voorzien van een geweven rug en geen vaste foamlaag hebben van meer dan 3mm. De totaaldikte van de vloerbedekking mag niet meer bedragen dan 10mm.

De meeste houten vloeren en laminaatvloeren kunnen goed worden gebruikt in combinatie met vloerverwarming. Wel moet er rekening mee worden gehouden dat hout een natuurproduct is waarvan de kwaliteit per soort vloer sterk kan verschillen. Navraag bij de leverancier over toepasbaarheid is erg belangrijk.

Bij tapijt of hout in combinatie met vloerverwarming zal zowel de warmteafgifte als de koelfunctie minder zijn dan bij gebruik van een ander materiaal voor de vloer.

Elk type vloerafwerking heeft een Rc-waarde, die door de fabrikant wordt afgegeven. Hoe hoger deze waarde, hoe hoger de isolerende

werking van het materiaal. De Rc-waarde mag niet hoger zijn dan 0,09 m² K/W. Leg de vloeren bovendien zonder isolerende ondervloer of ondertapijt en bevestig de vloer met speciale lijm, niet met spijkers. Zorg dat bij verlijming zo min mogelijk luchtinsluiting plaatsvindt.

Onze vloerverwarminginstallatie is geschikt voor elk type warmte- of koudeopwekking:

- Lage temperatuur
- Hoge temperatuur
- Gescheiden systeem (in verband met hoge druk of toevoeging aan het water)

Verschillende opwekkers kunnen zijn:

- CV-ketels
- Stadsverwarming
- Warmtepomp installaties
- Een ander geschikt verwarmingssysteem

3.4 Comfortregeling

Om de temperatuur te kunnen regelen is een sensor nodig die de temperatuur in een ruimte meet. In de ruimtethermostaat zit zo'n sensor. Deze sensor meet of de ruimtetemperatuur overeen komt met de ingestelde (gewenste) temperatuur op de ruimtethermostaat. Zo bepaalt het systeem of er eventueel verwarming of koeling nodig is.

Een vloerverwarmingsregeling zorgt voor de samenwerking tussen de verdeler, thermostaat, de warmte- of koudeopwekker en, indien van toepassing, de circulatiepomp. Bij een ideale samenwerking hiervan wordt het systeem zo efficiënt mogelijk gebruikt. Het resultaat is een zo optimaal mogelijk binnenklimaat en een zo gunstig mogelijk energieverbruik.

Door het plaatsen van extra ruimtethermostaten in de verschillende ruimten wordt de temperatuur geregeld op ruimteniveau.

3.5 Over de verdeler

3.5.1 Werkingsprincipe

De verdelermodule is het hart van de vloerverwarminginstallatie. Deze module maakt het mogelijk om een vloerverwarmingssysteem

in verschillende situaties toe te passen en volledig aan te passen conform de ontwerpeisen.

De verdelermodule ontvangt verwarmd of gekoeld water van een warmte- of koudebron en verdeelt dit over de leidingen in de vloer. Deze leidingen verwarmen of koelen de ruimte. Afhankelijk van de situatie, de wensen van de gebruiker en het gekozen systeem zijn hier meer of minder onderdelen voor nodig.

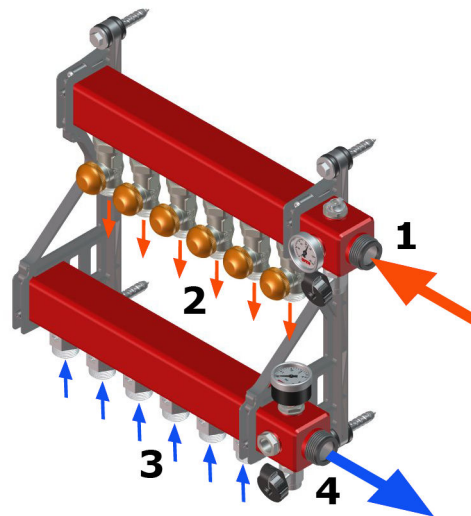
Een vloerverwarmingssysteem bestaat altijd uit een primair en een secundair systeem:

- Het toe te passen primaire systeem wordt bepaald door de gewenste mogelijkheden en de situatie ter plekke. Denk bijvoorbeeld aan hoog- of laagbouw, verwarmen, koelen of beiden en het type warmte- en/of koudebron.
- Het toe te passen secundaire systeem wordt bepaald door het aantal gewenste groepen. Vaak wordt dit weer bepaald door de grootte van de te verwarmen ruimte en de onderlinge verdeling hiervan.

3.5.1.1 Secundaire systeem

Het secundaire systeem is het gedeelte van de verdeler dat het water bevat dat de ruimtes verwarmt of koelt. Het zorgt ervoor dat de temperatuur in verschillende ruimtes onafhankelijk van elkaar geregeld kan worden.

Secundaire gedeelte van de verdelerunit (voorbeeld)



- ① Aanvoer verwarmd water vanaf het primaire gedeelte
- ② Aanvoer verwarmd water naar de groepen
- ③ Retour water vanaf de groepen
- ④ Retour water naar het primaire gedeelte

Het secundaire gedeelte van de verdeler ontvangt in de aanvoerbalk verwarmd water vanaf het primaire gedeelte ①. Dit wordt verdeeld over de verschillende groepen die de ruimtes verwarmen ②. Het afgekoelde water komt weer terug in de retourbalk ③ en wordt afgevoerd naar het primaire systeem ④ om weer verwarmd te worden.

Indien het systeem over een koelfunctie beschikt wordt er gekoeld water geleverd aan het secundaire systeem.

Een secundair systeem bestaat uit de volgende onderdelen.

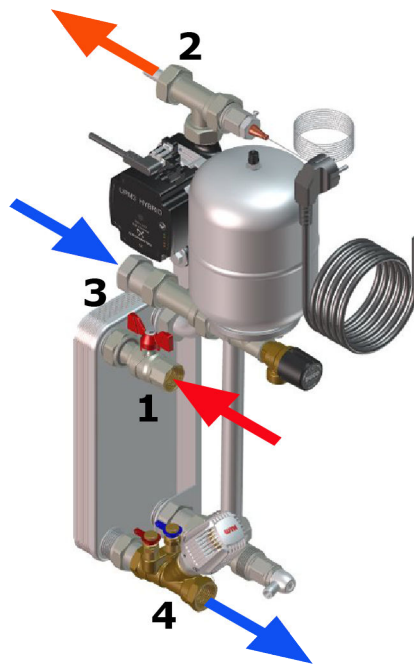
- Aanvoer- en retourbalk
- Temperatuurmeter
- Ontluchter
- Ventielen
- Afsluiters
- Drukmeter

De balken van het secundaire systeem zijn in één uitvoering beschikbaar en bevatten minimaal twee tot maximaal 12 groepen. Daarnaast zijn er verschillende opties beschikbaar zoals:

- Temperatuursensor(en)
- Extra temperatuurmeter

3.5.1.2 Primaire systeem

Primaire gedeelte van de verdelerunit (voorbeeld met warmtewisselaar)



- ① Aanvoer verwarmd of gekoeld water vanaf het primaire systeem (warmte-/koudeopwekker)
- ② Aanvoer verwarmd of gekoeld water naar het secundaire systeem (vloerverwarming / koeling)
- ③ Retour water vanuit het secundaire systeem
- ④ Retour water vanuit het primaire systeem

Het primaire systeem verzorgt dat het secundaire systeem de ruimtes op de juiste temperatuur kan brengen. Het primaire systeem ontvangt verwarmd water van de warmtebron ① en draagt deze warmte over aan het secundaire systeem ②. Dit kan direct door het water door te voeren of, zoals bij een gescheiden systeem, indirect door de warmte over te dragen via een warmtewisselaar. Het water dat de ruimtes heeft verwarmd komt weer terug in het secundaire systeem ③. Bij een direct systeem wordt dit water teruggevoerd naar de warmtebron om opnieuw verwarmd te worden ④. Bij een indirect systeem wordt het afgekoelde water in de warmtewisselaar opnieuw

verwarmd en weer het secundaire systeem ingeleid. Het afgekoelde water van het primaire systeem dat uit de warmtewisselaar komt wordt teruggevoerd naar de warmtebron ④ om opnieuw verwarmd te worden.

Ditzelfde principe geldt voor de koelfunctie waarbij het verschil is dat er gekoelde vloeistof wordt aangevoerd.

Om dit te kunnen bereiken kan een primair systeem van een verdelerunit de volgende onderdelen bevatten:

- Ventielen
- Regelthermostaat
- Thermomotor
- Afsluiters
- Temperatuurvoeler
- Warmtewisselaar
- enz.

3.5.2

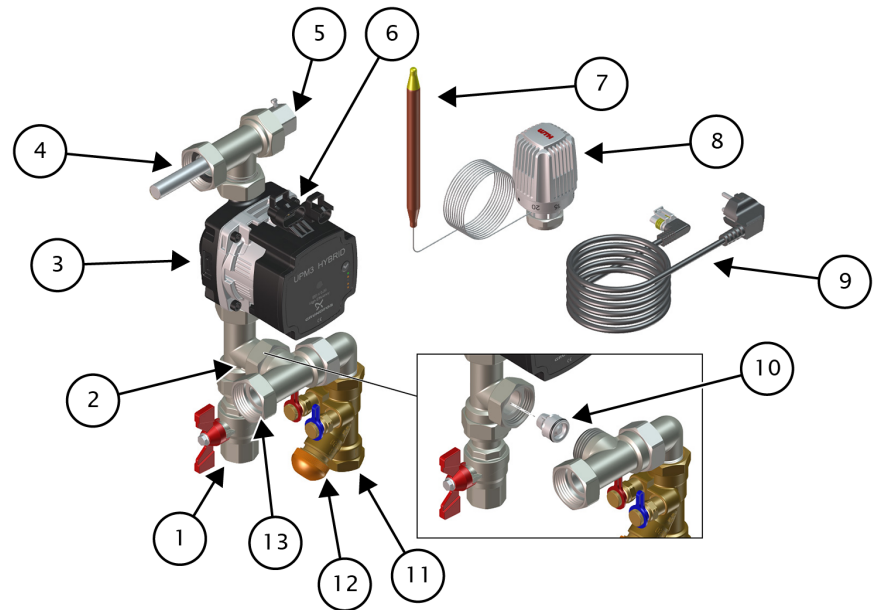
Beschrijving

3.5.2.1 Hoge temperatuur (HT)

Toepassingsgebieden

- Wanneer de temperatuur van het water vanaf de warmtebron hoger is dan in het secundaire systeem gewenst is.

HT module (voorbeeld)



- ① Aanvoer vanaf warmtebron
- ② Positie keerklep
- ③ Circulatiepomp
- ④ Aanvoer naar secundair systeem
- ⑤ Positie temperatuurvoeler regelthermostaat
- ⑥ Aansluitpunt voeding circulatiepomp
- ⑦ Temperatuurvoeler regelthermostaat
- ⑧ Regelthermostaat
- ⑨ Elektrische voedingskabel circulatiepomp
- ⑩ Keerklep
- ⑪ Retour naar warmtebron
- ⑫ Statische inregelafsluiter met meetpunten (positie regelthermostaat)
- ⑬ Retour vanaf secundair systeem

De HT module maakt het mogelijk dat het primaire systeem water aanlevert met een hogere temperatuur dan in het secundaire systeem nodig is. In dit systeem is een circulatiepomp ③ opgenomen die zorgt dat te warm water wordt vermengd met afgekoeld water om tot de juiste mengtemperatuur te komen. Deze temperatuur wordt bepaald door de ingestelde temperatuur op de

regelthermostaat ⑧. De keerklep ⑩ voorkomt dat warm water vanuit het primaire systeem direct in de retour terechtkomt.

Het water uit het primaire systeem wordt direct in het secundaire systeem gebruikt voor het verwarmen van de ruimtes door middel van de verschillende groepen.

Het water dat door de warmtebron aan deze verdeler wordt aangeleverd mag maximal 90 graden Celcius zijn.

De maximale druk (Pn) is 6 bar.

4.1

Algemene veiligheidsinstructies

**Let op**

Volg altijd de veiligheidsinstructies in deze handleiding en de plaatselijke veiligheidsregels op.

**Let op**

Zorg ervoor dat de handleidingen altijd beschikbaar zijn voor alle personen die aan de installatie werken.

**Let op**

Gebruik de installatie niet voor andere doeleinden dan welke beschreven zijn. Dit is gevaarlijk en niet toegestaan.

**Let op**

Stop de installatie onmiddellijk bij het constateren van afwijkingen die betrekking hebben op de veiligheid. Zorg ervoor dat het probleem verholpen is voordat de installatie herstart wordt.

**Let op**

Maak de installatie drukloos voordat u begint met het verwijderen van onderdelen.

4.2

Vorzorgsmaatregelen

4.2.1

Personeel

Wees tijdens het installeren of de inbedrijfsname uiterst voorzichtig om letsel of schade aan de installatie te voorkomen. Alle werkzaamheden mogen alleen worden uitgevoerd door een bevoegd en voldoende opgeleid persoon.

**Waarschuwing**

Iedereen die met of bij de installatie werkt moet zich bewust zijn van mogelijke risico's.

**Waarschuwing**

Draag altijd persoonlijke beschermingsmiddelen (PBM) die geschikt zijn voor de omstandigheden of door regelgeving worden voorgeschreven.

**Waarschuwing**

Het is niet toegestaan om aan de installatie te werken onder invloed van middelen die het reactievermogen kunnen verminderen.

4.2.2

Elektriciteit

Vorzorgsmaatregelen die moeten worden getroffen wanneer men werkt met elektrische apparatuur:

- Ga ervan uit dat alle circuits onder stroom staan totdat u persoonlijk de installatie heeft uitgeschakeld en de stekker uit het stopcontact heeft getrokken.
- Breng nooit veranderingen aan elektrische componenten aan die niet vallen onder normaal gebruik of installatie van de componenten zonder schriftelijke toestemming van WTH, omdat dit de veiligheid van de installatie en van personen in gevaar kan brengen.
- Na uitschakeling van de hoofdschakelaar kan binnen componenten nog steeds 230 VAC aanwezig zijn. Gevaarlijke punten worden gemarkeerd met het gele bliksemsymbool.
- Zorg ervoor dat uw kleding, handen en voeten droog zijn.
- Draag geen ringen, horloges, bril met een metalen montuur of sieraden wanneer u rond elektrische circuits werkt.
- Statische elektriciteit kan elektronische onderdelen beschadigen.
- Onderhoudswerkzaamheden aan het elektrische systeem van de vloerverwarmingsinstallatie / regeling mogen uitsluitend worden uitgevoerd door goed opgeleide installateurs die op de hoogte zijn van de algemene en plaatselijk geldende elektrische voorschriften.

4.2.3

Hitte

Vorzorgsmaatregelen die moeten worden getroffen wanneer men met apparatuur werkt die veel hitte kan genereren:

- Houd er rekening mee dat bepaalde installatie-onderdelen veel hitte kunnen afgeven wanneer zij in bedrijf zijn. Houd hier eveneens rekening mee tijdens onderhoudsactiviteiten.
- Zelfs als de installatie niet meer aan staat, kan deze hitte nog gedurende lange tijd aanhouden.

4.2.4

Werken op hoogte

Vorzorgsmaatregelen die moeten worden getroffen wanneer men op hoogte aan de installatie werkt:

- Identificeer mogelijk aanwezige gevaren voorafgaand aan elk project en tijdens onderhoud.
- Let op de gevaren verbonden aan routinematige -en niet-routinematige taken.
- Maak indien mogelijk de noodzaak tot valbescherming overbodig door de taak te verplaatsen, te isoleren of te wijzigen.

- Benadruk het valgevaar dat uniek is voor de locatie, zoals gaten in de vloer, of zuilen, uitstekende objecten en raamopeningen.
- Werk samen met andere werkgevers en werknemers in de bouwsector om best practices vast te stellen en oplossingen voor valpreventie te delen.
- Kies de juiste ladder of steiger voor de werkzaamheden, lees de instructies en controleer of de ladder of steiger in goede staat is. Controleer de omgeving op gevaren en zorg dat de ondergrond stabiel is. Zorg er in geval van het toepassen van een ladder voor dat deze in de juiste hoek staat.
- Neem contact op met uw opdrachtgever als u valgevaar ziet of als u andere vragen heeft over valpreventie. Werk niet totdat tekortkomingen die tot onveilige situaties kunnen leiden, zijn gecorrigeerd.

4.3

Aansprakelijkheid

WTH kan niet aansprakelijk worden gesteld voor schade of letsel veroorzaakt door:

- Het niet opvolgen van de instructies in deze handleiding.
- Onzorgvuldig handelen tijdens het gebruik of het onderhouden van de installatie.

Iedere gebruiker moet deze handleiding bestuderen en de instructies die in deze handleiding worden gegeven strikt naleven. De volgorde van de beschreven handelingen mag niet worden gewijzigd. Deze handleiding moet te allen tijde beschikbaar zijn voor de installatiemonteur. De handleiding is ook terug te vinden op de website van WTH.

5.1 **Introductie**

Dit hoofdstuk beschrijft de installatie van de verdeler voor de uitvoeringen die zijn beschreven in de [Introductie op pagina 15](#).

De installatie en het onderhoud moet worden uitgevoerd door een gekwalificeerde monteur en volgens de algemene en lokale voorschriften van de gas-, water-, en stroomleveringsbedrijven en de brandweer.

5.2 **Veiligheid**

Voordat met het installeren wordt begonnen:

- Lees het hoofdstuk [veiligheid op pagina 25](#) goed door en zorg dat dit volkomen duidelijk is.
- Zorg voor een veilige werkomgeving met voldoende ruimte.

5.3 **Uitpakken**

De verdelerunit wordt geleverd in een goed beschermende verpakking. Alvorens te starten met uitpakken, controleer de verpakking goed op beschadigingen. Maak een notitie of foto's bij beschadigingen die consequenties kunnen hebben voor het functioneren van de geleverde apparatuur en neem contact op met WTH.

[Recyclen](#)



Het verpakkingsmateriaal is milieuvriendelijk, recyclebaar en eenvoudig af te voeren.

Controleer na het uitpakken of de geleverde apparatuur compleet en onbeschadigd is en overeenkomt met hetgeen dat besteld is.

5.4 **Locatie**

De locatie waar de installatie wordt gemonteerd moet aan de onderstaande eisen voldoen:

- Vrije ruimte zoals aangegeven in de montagetekening

- Montagepositie zoals aangegeven in de montagetekening
- De locatie moet een schoon en droog vloeroppervlak hebben

5.5 **Installatieprocedure**

5.5.1 **Vorbereidingen**

Controleer voor met de instalatie wordt gestart of de volgende voorbereidingen zijn getroffen:

- Zijn de aan- en afvoerbuizen van de verschillende groepen herkenbaar gemarkeerd?
- Is het benodigde speciale gereedschap beschikbaar?
- Is de verdeler van het juiste type?

5.5.2 **1. Monteer de verdelerbalken**

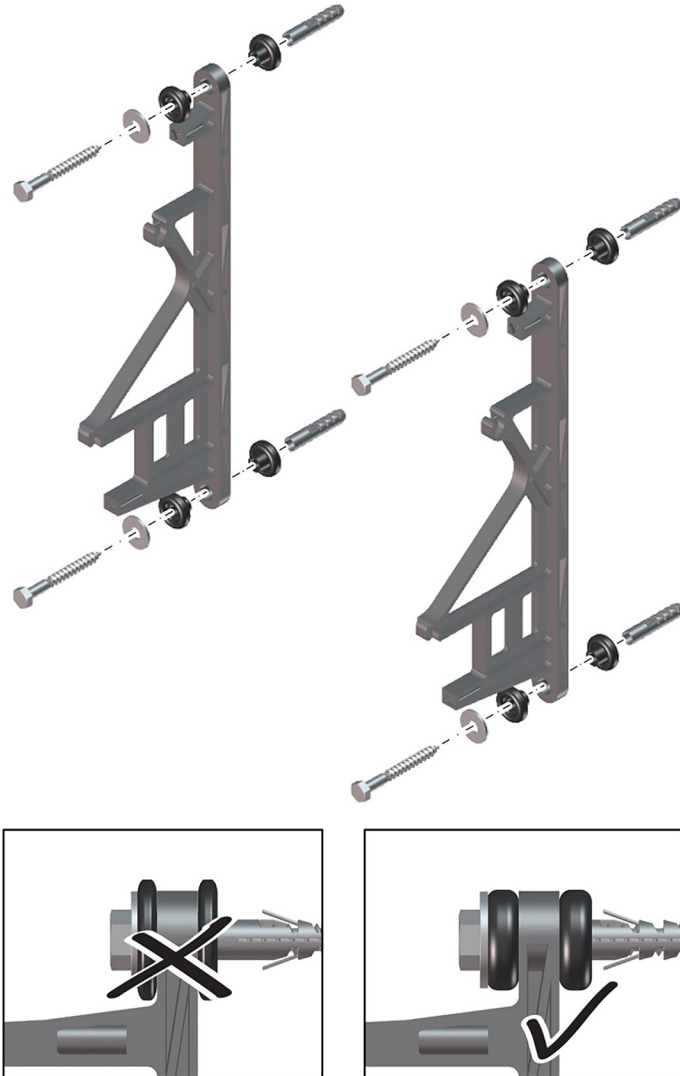


Let op

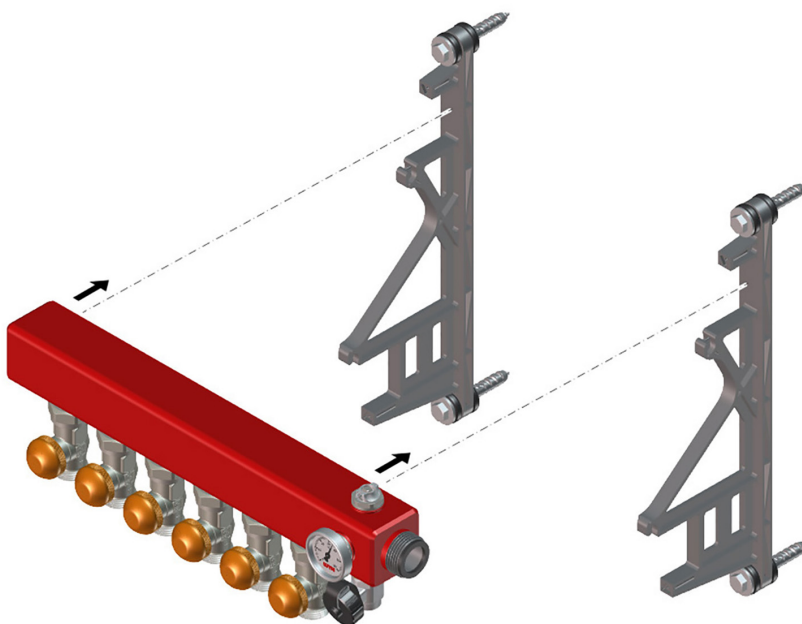
Zie voor aanvang de maattekening in [specificaties op pagina 56](#) voor de aan te houden maten en afstanden.

Om de verdelerbalken te monteren:

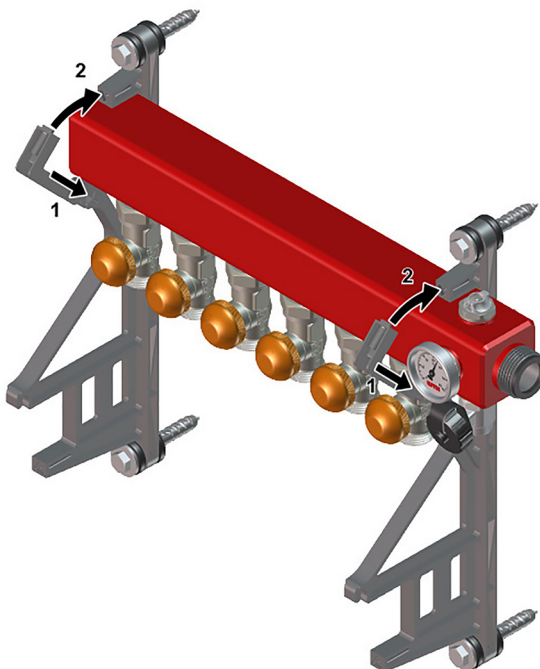
1. Bevestig de steunen aan de muur.



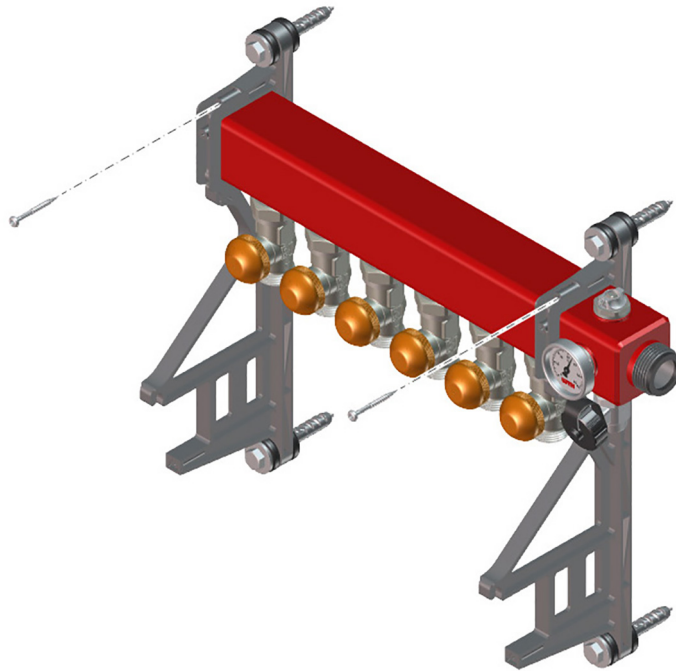
2. Plaats de bovenste balk in de steun.



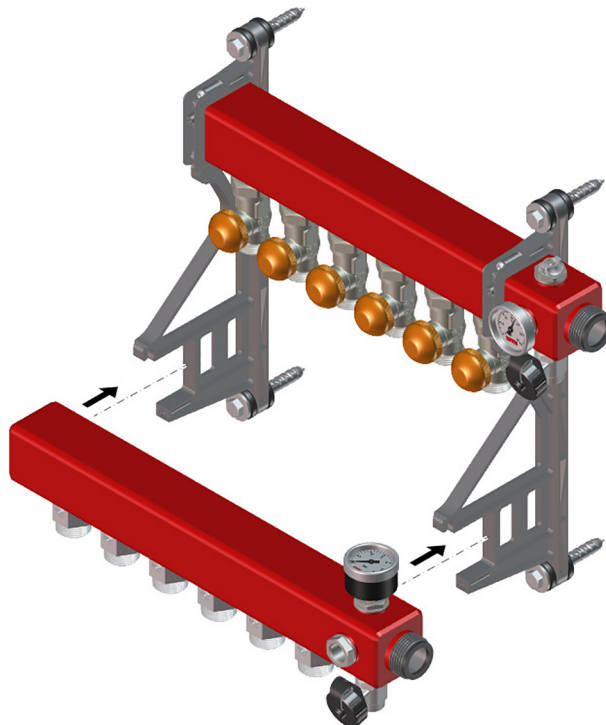
3. Zet de balk vast met de beugeltjes.



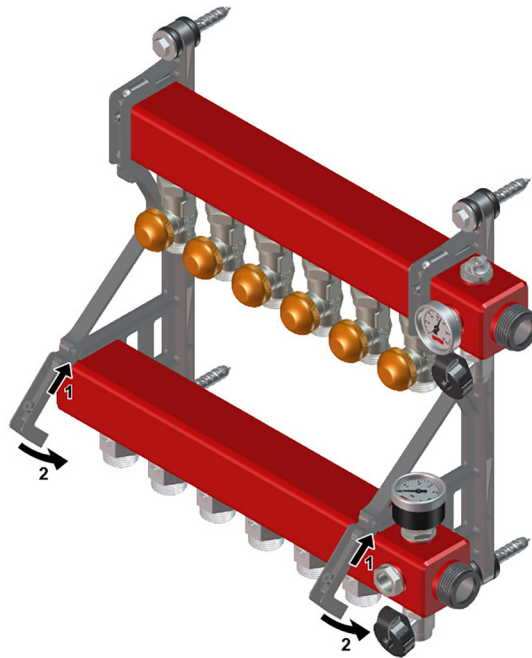
4. Schroef de beugeltjes vast.



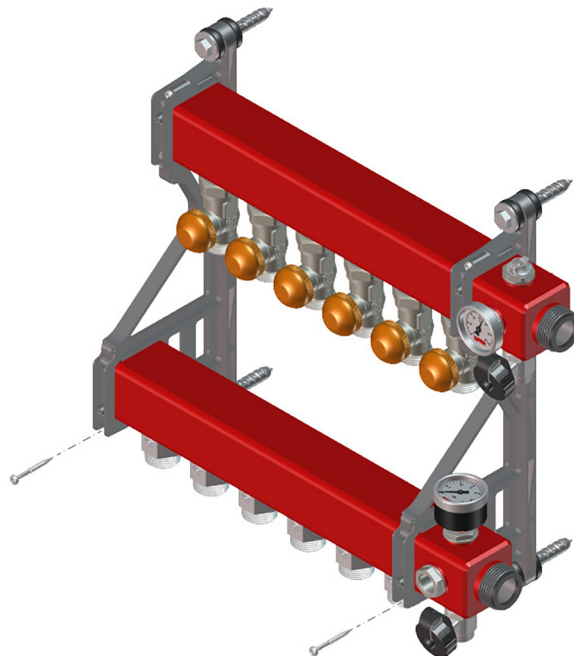
5. Plaats de onderste balk in de beugel.



6. Zet de balk vast met de beugeltjes.



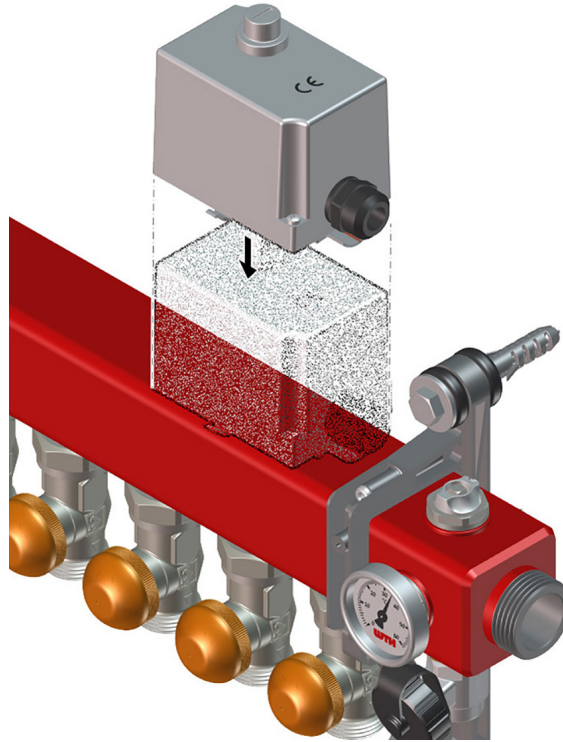
7. Schroef de beugeltjes vast.



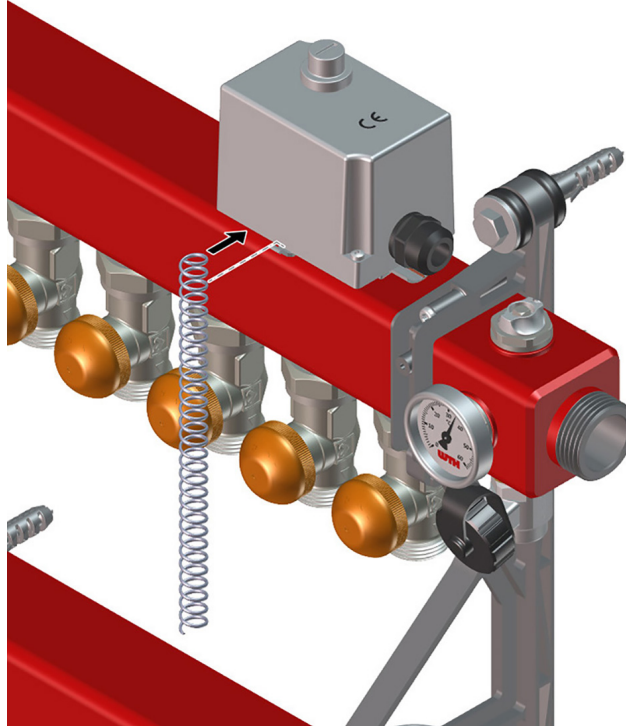
5.5.3**2. Monteer de maximaalbeveiliging**

Om de maximaalbeveiliging te monteren:

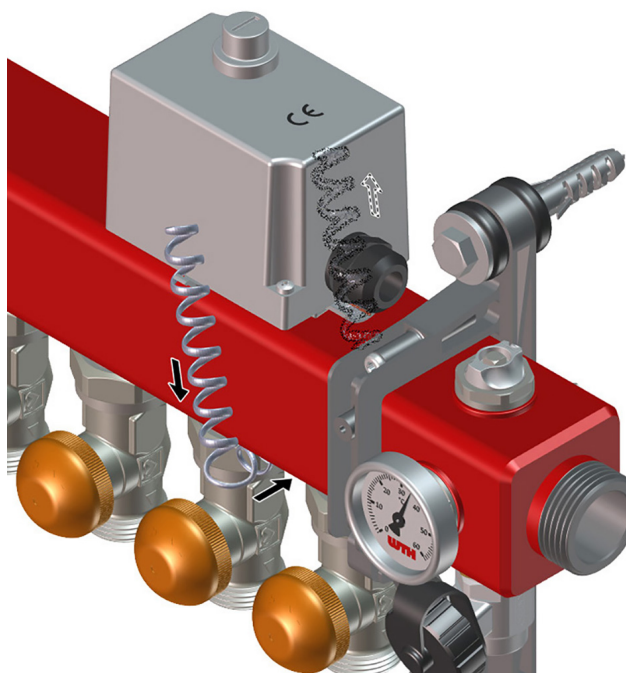
1. Plaats de maximaalbeveiliging bovenop de bovenste balk, zo dicht mogelijk bij de aansluiting van het primaire gedeelte.



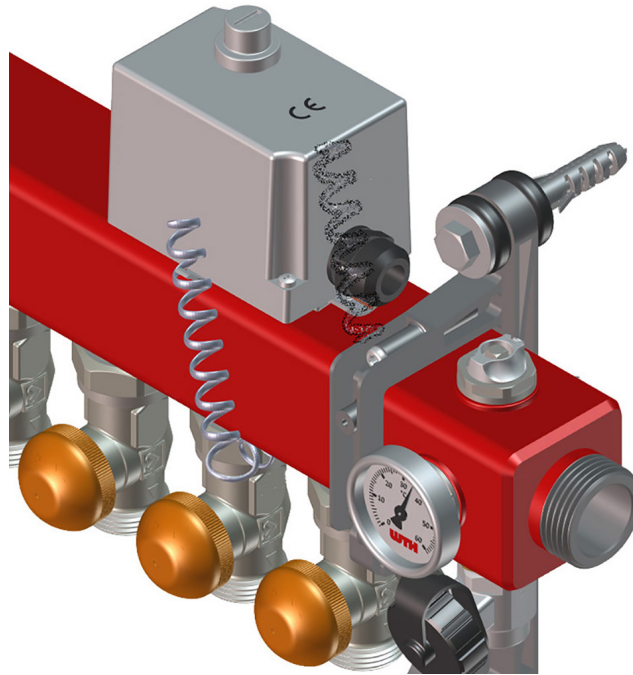
2. Haak de meegeleverde veer in het haakje, onderaan de voorkant van de maximaalbeveiliging.



3. Trek de veer onder de balk door naar de achterkant van de maximaalbeveiliging.



4. Haak de veer in het haakje, onderaan de achterkant van de maximaalbeveiliging.



5.5.4

3. Sluit de vloerbuizen aan



Let op

Let goed op de markering op de vloerbuizen om ervoor te zorgen dat de juiste buis aan de juiste balk en groep wordt gemonteerd.

Om de vloerbuizen aan te sluiten is het volgende gereedschap nodig:

- Een WTH leidingschaar



Opmerking

De WTH leidingschaar is verkrijgbaar bij [WTH op pagina 5](#).

Voor geleiding van de vloerbuizen naar de verdeler adviseert WTH bochtbeugels te gebruiken. Een bochtbeugel fixeert de vloerbuis in de juiste bocht. Indien deze niet beschikbaar zijn is het mogelijk de vloerbuizen zonder bochtbeugels te monteren.

Om de buis op de juiste lengte af te knippen met gebruik van de bochtbeugel:

1. Plaats de bochtbeugel zo dat de buis op de juiste plek onder de verdeler uitkomt.
2. Knip met de WTH leidingschaar de buis recht af ter hoogte van de onderkant van het schroefdraad van de aansluiting.

Om de buis op de juiste lengte af te knippen zonder gebruik te maken van de bochtbeugel:

1. Druk de buis met de voet op de grond.
2. Druk de buis met de hand naar beneden zodat de juiste de bocht ontstaat en de buis op de juiste plek bij de verdeler uitkomt.
3. Knip met de WTH leidingschaar de buis recht af ter hoogte van de onderkant van het schroefdraad van de aansluiting.



Let op

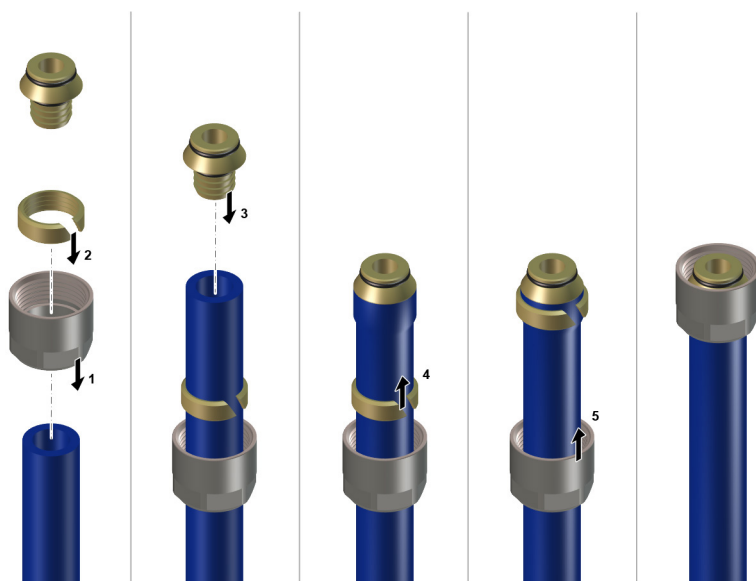
Gebruik de WTH leidingschaar om ervoor te zorgen dat de leiding lekdicht kan worden aangesloten op de verdeler.

Om de vloerbuis aan te sluiten moeten per buis de volgende onderdelen gebruikt worden:

- een wartelring
- een klemring
- een tule

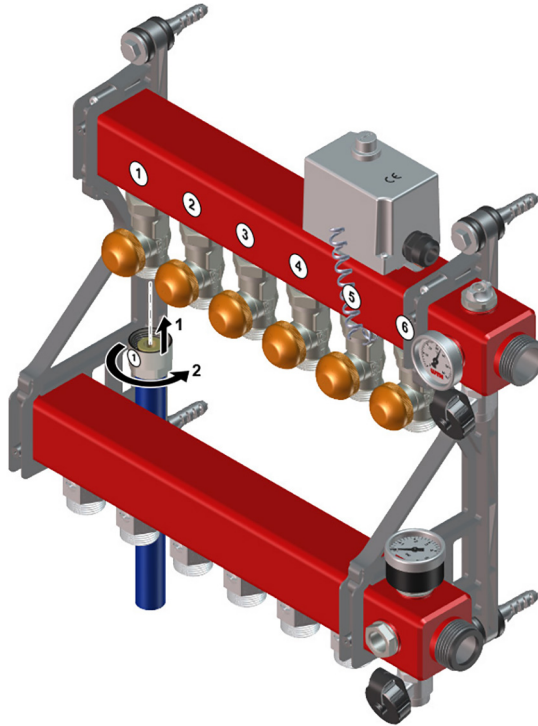
Maak één vloerbuis klaar om aan de balken van de verdeler te bevestigen.

1. Schuif de wartel om de buis.
2. Schuif de klemring om de buis.
3. Plaats de tule **recht** in de buis.
4. Plaats de buis in de aansluiting op de balk.
5. Schuif de klemring en de wartel omhoog.
6. Draai de wartel vast.

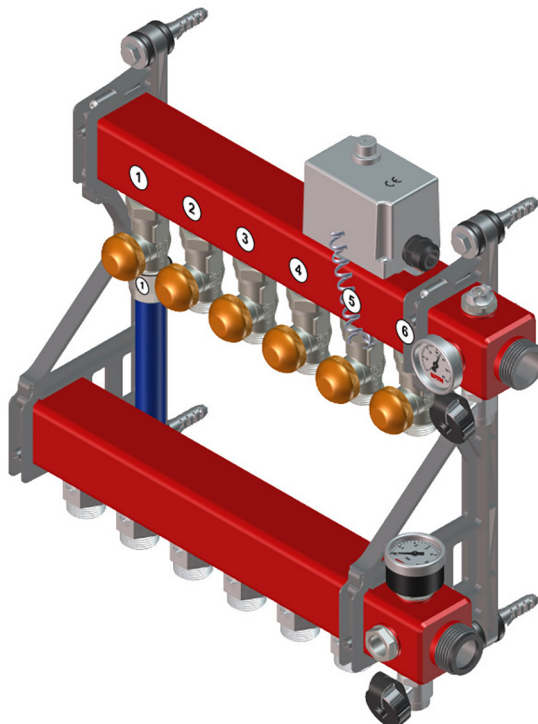


Monteer de buizen in de onderstaande volgorde:

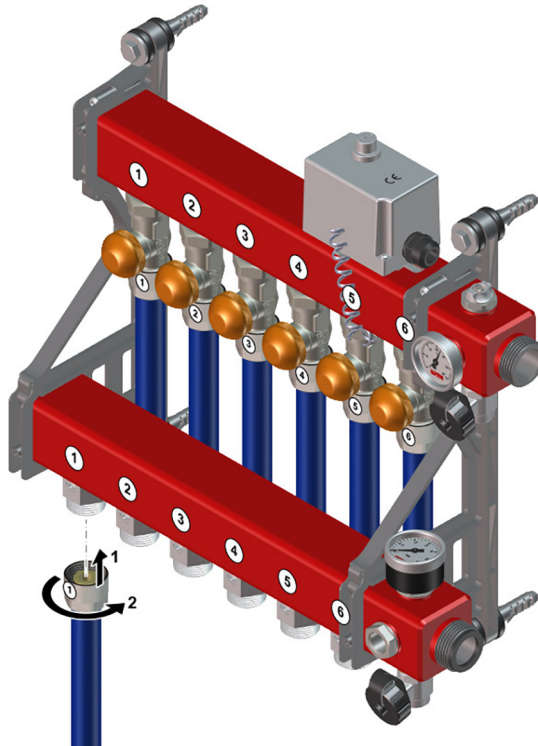
1. Monteer de aanvoerkant van de vloerbuis van de eerste groep aan de eerste groep van de aanvoerbalk.



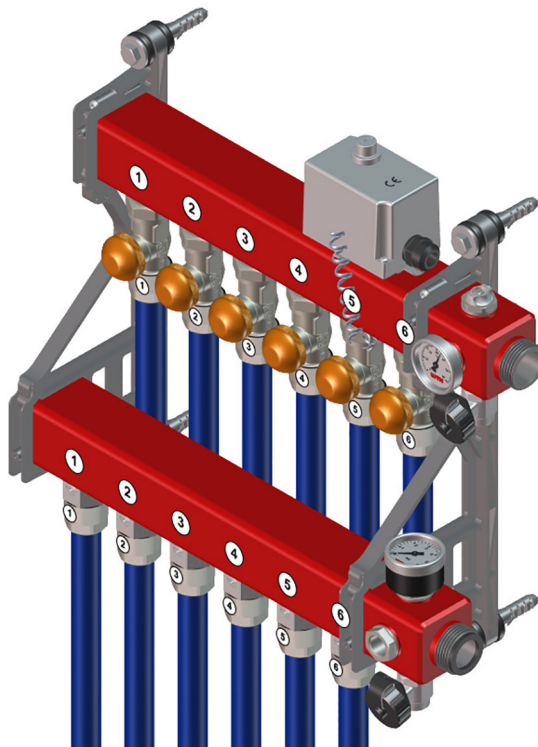
2. Herhaal dit voor de overige groepen.



3. Monteer nu de retourkant van de vloerbuis van de eerste groep aan de eerste groep van de retourbalk.



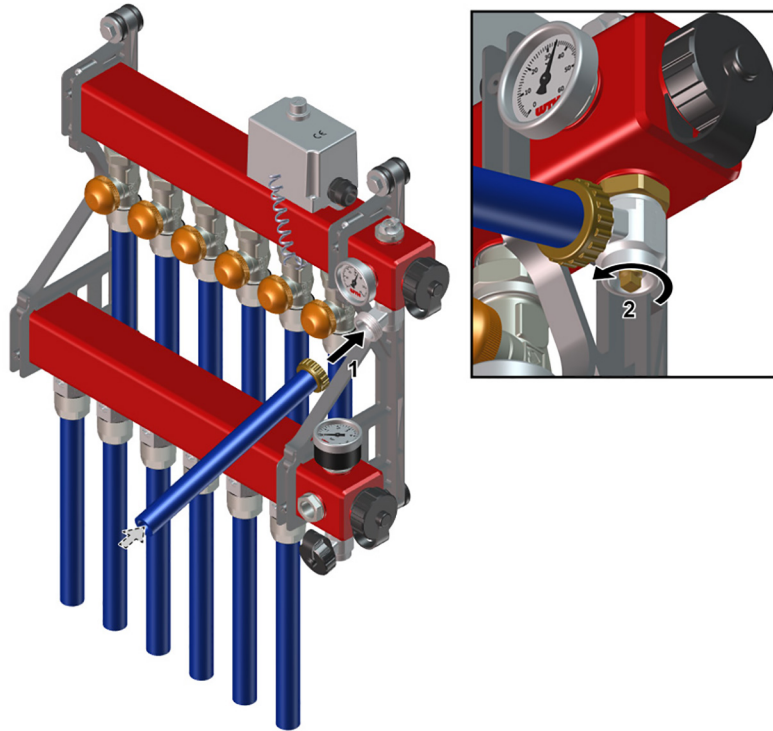
4. Herhaal dit voor de overige groepen.



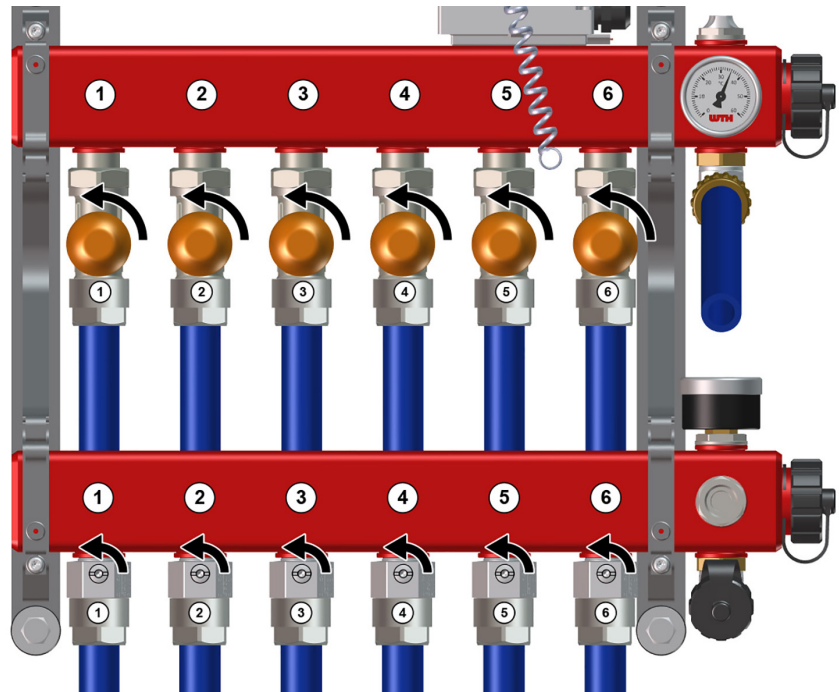
5.5.5**4. Pers de installatie af**

Om de installatie voor ingebruikname te controleren op waterdichtheid moet de volgende procedure gevolgd worden:

1. Sluit de luchtaanvoerslang aan op vulaftapkraan op de aanvoerbalk.
2. Open de vulaftapkraan op de aanvoerbalk.



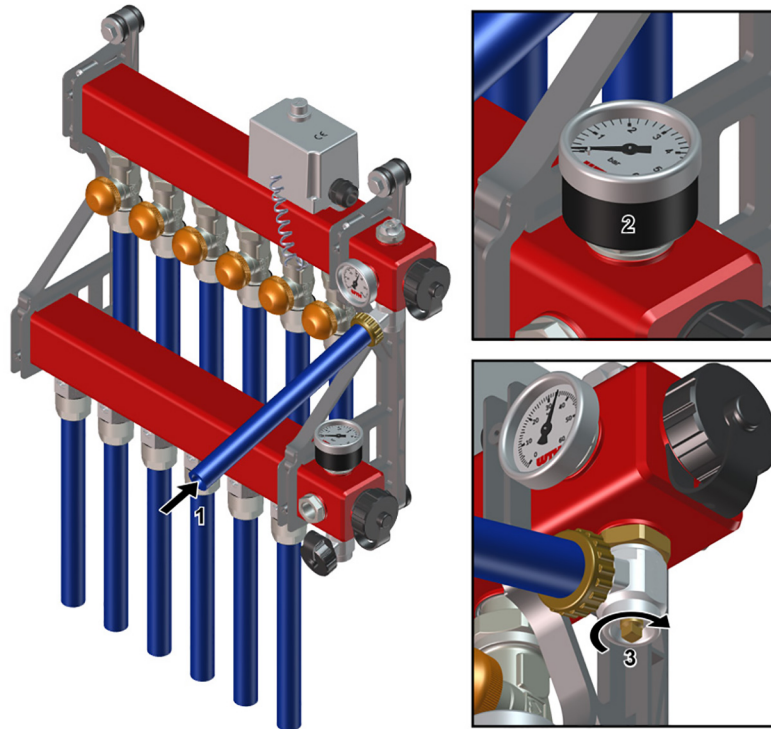
3. Draai alle regelkranen van de secundaire groepen, onderaan de aanvoerbalk en retourbalk, open. De streepjes staan nu vertikaal.



4. Zet een luchtdruk (Pn) op de installatie van maximaal 6 bar.
5. Sluit de vulaftapkraan op de aanvoerbalk.

- Controleer minimaal 10 minuten of de druk in het systeem constant blijft.

Als de druk constant blijft is het systeem lekdicht.



Opmerking

Als de druk afneemt is de installatie niet lekdicht. Zoek de oorzaak en los het probleem op.

- Indien nodig, laat de installatie op druk staan en verwijder de luchtaanvoerslang.

5.5.6

5. Monteer het primaire gedeelte

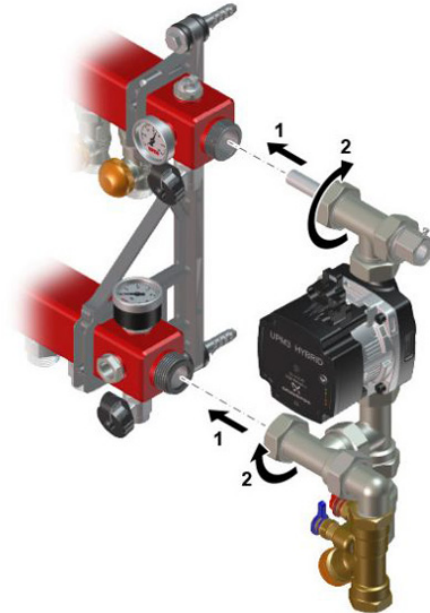


Waarschuwing

De installatie kan op druk staan. Laat eerst de druk rustig ontsnappen via de vulaftapkraan.

Om het primaire gedeelte aan te sluiten:

1. Plaats het primaire gedeelte tegen de balken aan.



2. Draai de wartel aan de aanvoerbalk vast.
3. Draai de wartel aan de retourbalk vast.



5.5.7**6. Sluit de primaire aanvoer- en retourleidingen aan****Opmerking**

Zie de [beschrijving op pagina 21](#) van de verdeler voor een overzicht van de aansluitposities.

1. Sluit de aanvoerleiding aan op de verdeler.
2. Sluit de retourleiding aan op de verdeler.
3. Vul het primaire gedeelte.

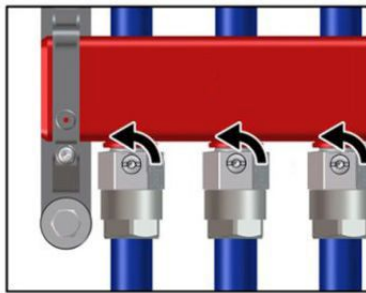
**Let op**

Let er bij het vullen van het primaire systeem op dat er geen lucht in de verdeler terechtkomt.

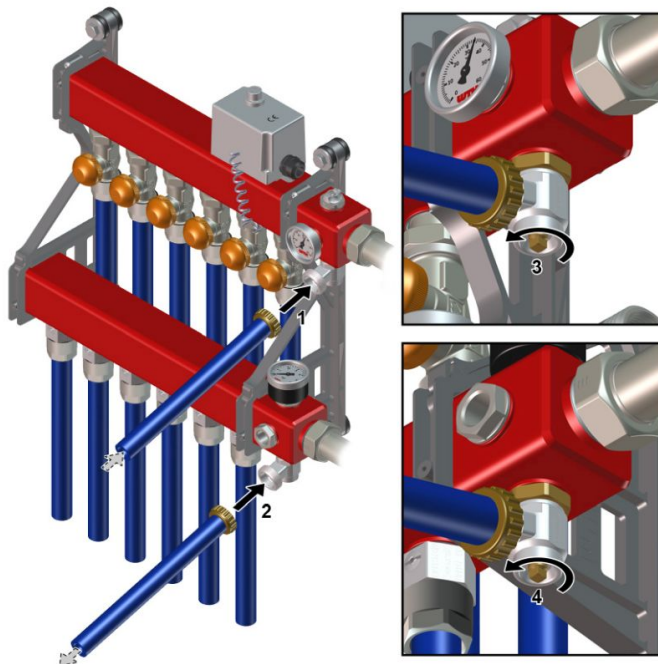
6.1 Spoelen en ontluchten van de installatie

Om de installatie voor ingebruikname te vullen, spoelen en ontluchten moet de volgende procedure gevolgd worden:

1. Draai de kraan van de vulaansluiting dicht.
2. Draai de kraan van de aftapaansluiting dicht.
3. Draai alle regelkranen van de secundaire groepen, onderaan de retourbalk, dicht. De streepjes staan nu horizontaal.



4. Sluit een vulslang aan op de vulaansluiting van de aanvoerbalk (1).
5. Sluit een afvoerslang aan op de aftapaansluiting van de retourbalk (2).

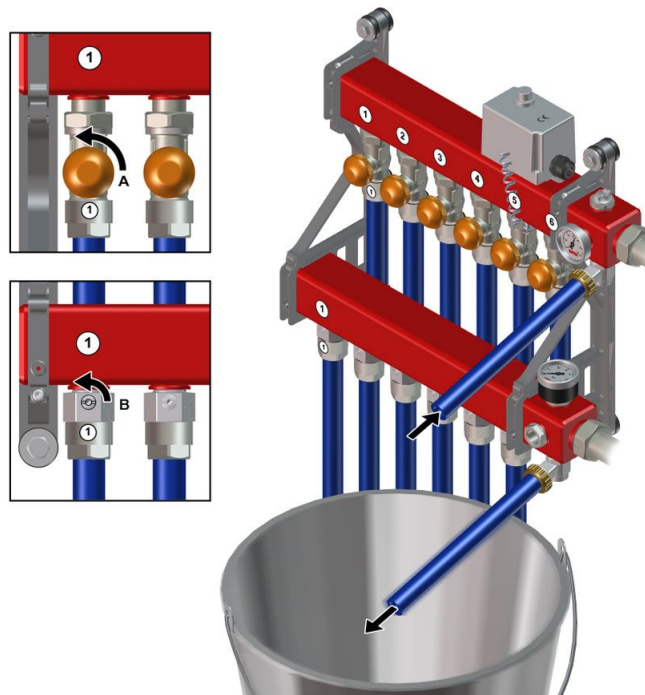


6. Open de kraan van de vulaansluiting van de aanvoerbalk (3).
7. Open de aftapaansluiting van de retourbalk (4).

6. Inbedrijfstelling

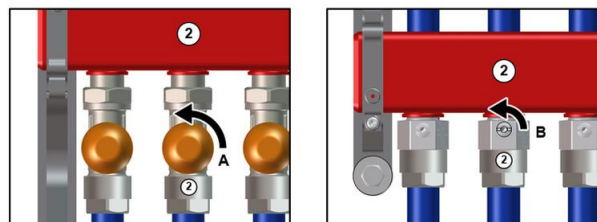
Om de installatie te vullen, spoelen en ontluchten:

1. Open de kraan van de waterbron.
2. Open de regelkranen van de eerste secundaire groep:
 - a) Open aan de retourbalk de regelkraan van de eerste groep.
 - b) Open aan de aanvoerbalk het groepsregelventiel van de eerste groep.



Het water zal door de verdeler en de eerste groep gaan stromen.

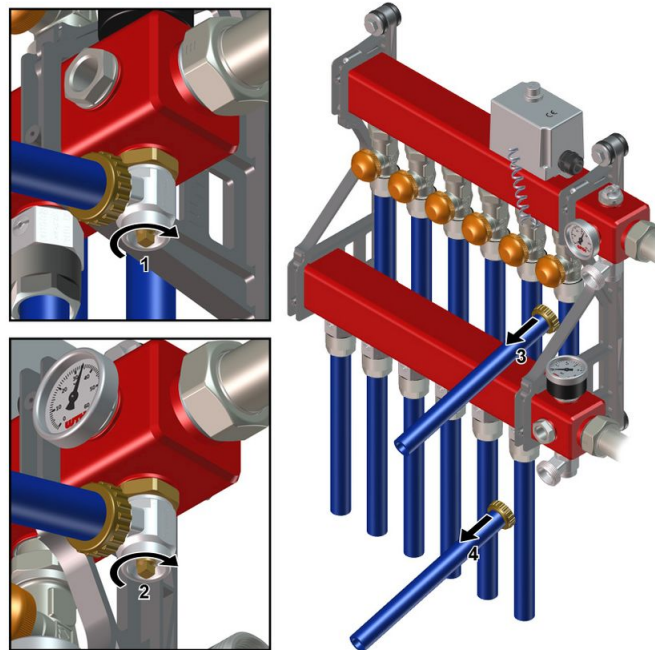
3. Laat de groep doorspoelen tot er water zonder lucht uit de verdeler stroomt.
4. Draai de regelkraan en het groepsregelventiel van de volgende groep open.



5. Laat de verdeler doorspoelen tot er water zonder lucht uit de verdeler stroomt.
6. Herhaal stap 4 en 5 voor elke volgende groep.

Wanneer alle groepen ontluicht zijn:

1. Draai de aftapkraan op de verdeler dicht.
2. Draai de vulkraan op de verdeler dicht.
3. Draai de kraan van de waterbron dicht.
4. Verwijder de vulslang.
5. Verwijder de afvoerslang.



6.2

Ontluchten na ingebruikname

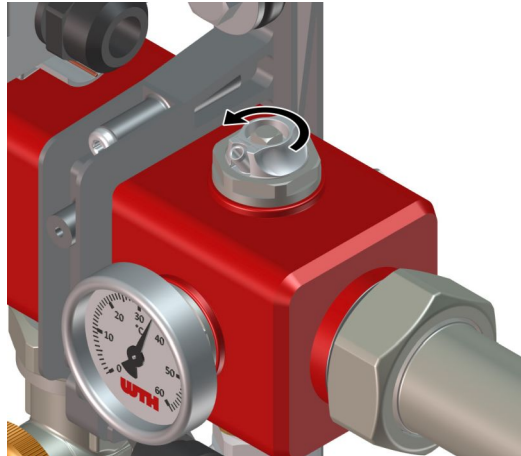


Waarschuwing

Tijdens het ontluchten kan heet water uit de ontluichtingsnippel ontsnappen. Neem voorzorgsmaatregelen om dit op te vangen.

Indien de installatie na ingebruikname ontluicht moet worden kan gebruik worden gemaakt van de ontluichtingsnippel op de verdelerbalk. Ga als volgt te werk:

1. Draai de ontluichtingsnippel voorzichtig open.



Er zal lucht uit de nippel ontsnappen.

2. Wanneer er water zonder lucht uit de ontluichtingsnippel komt, draai de nippel weer dicht.

6.3

Inschakelen

Zie voor het inschakelen de documentatie van de toegepaste regeleenheid.

6.4

Inregelen verdeler

De verdeler bevat de volgende componenten die ingeregeld kunnen worden:

- De [regelthermostaat op pagina 51](#)
- De [groepsregelventielen op pagina 52](#)
- De [maximaalbeveiliging op pagina 53](#)



Opmerking

Indien de groepsregelventielen zijn voorzien van thermomotoren, zie de handleiding van de betreffende regeling.

6.4.1

Instellen regelthermostaat

Om de vloerverwarming efficiënt te laten werken moet op de regelthermostaat de juiste temperatuur ingesteld worden. Als dit niet

gebeurd gaat dit ten koste van een comfortabele ruimtetemperatuur en zal de vloer niet gelijkmatig verwarmd worden.

1. Stel de temperatuur in tussen de 30° en 40°C om de vloer gelijkmatig te laten verwarmen.

Goed geïsoleerde woningen komen zeer snel op temperatuur. Als de regelthermostaat op een te hoge temperatuur wordt ingesteld, bijvoorbeeld 50°C, dan zal de vloer niet gelijkmatig opwarmen. In dit geval zullen de als eerste verwarmde vloerverwarmingsgroepen er al voor zorgen dat de gewenste kamertemperatuur bereikt wordt en schakelt de thermostaat de warmwatertoevoer uit. De verderop in de lijn liggende vloerverwarmingsdelen komen dan niet meer op temperatuur. Dit resulteert in een ongelijk verwarmde vloer met warme en koude vlakken.

Als de regelthermostaat op een lagere temperatuur is ingesteld resulteert dit, ondanks een langere stooktijd, in lagere kosten. Dit als gevolg van minder warmteverlies.

Adviezen voor energiezuinig stoken:

- Stel de temperatuur van het aanvoerwater met behulp van de regelthermostaat in tussen 35°C en 40°C.
- Stel tijdens de nacht de temperatuur 1°C tot 1½ °C lager in dan de comforttemperatuur (bijvoorbeeld 21°C).



Opmerking

Wordt de comforttemperatuur door bijvoorbeeld koude buitentemperaturen niet meer behaald, stel dan de regelthermostaat 5°C hoger in tot maximaal 50°C.

6.4.2

Groepsregelventielen inregelen

De vloerverwarmingsgroepen dienen ondeling op basis van de tekening gebalanceerd te worden. Hiervoor dienen de groepsregelventielen. Als er geen tekening aanwezig is zijn de groepen op basis van leidinglengte in te stellen. Er is een inregelhulp beschikbaar. Zie hiervoor de website van [WTH op pagina 5](#).

Om de instelling te wijzigen:

1. Verwijder het oranje beschermkapje van het groepsregelventiel van de betreffende groep.
2. Stel met het wielje het groepsregelventiel in op de juiste waarde. Draai het wielje linksom of rechtsom om de volumestroom te beïnvloeden.
3. Plaats het oranje beschermkapje terug op het groepsregelventiel.

Herhaal deze handeling voor de overige groepen die aangepast dienen te worden.

6.4.3

Maximaalbeveiliging inregelen

De maximaalbeveiliging is bij levering al ingesteld op de juiste waarde. Neem bij vragen contact op met [WTH op pagina 5](#).

Als de maximaalbeveiliging in werking is getreden moet deze weer worden gereset:

1. Draai het dopje bovenop de maximaalbeveiliging los.
Onder dit dopje bevindt zich de resetknop.
2. Druk de resetknop in.
3. Plaats het dopje terug en draai het weer vast.



Let op

Voordat de maximaalbeveiliging gereset wordt, los eerst de oorzaak op die ervoor heeft gezorgd dat de maximaalbeveiliging in werking is getreden.

6.5

Buiten gebruik stellen

Om de installatie voor een periode buiten gebruik te stellen hoeven er geen speciale handelingen te worden verricht. Indien er kans is op bevriezing van de installatie moeten er voorzorgsmaatregelen worden getroffen om dit te voorkomen.

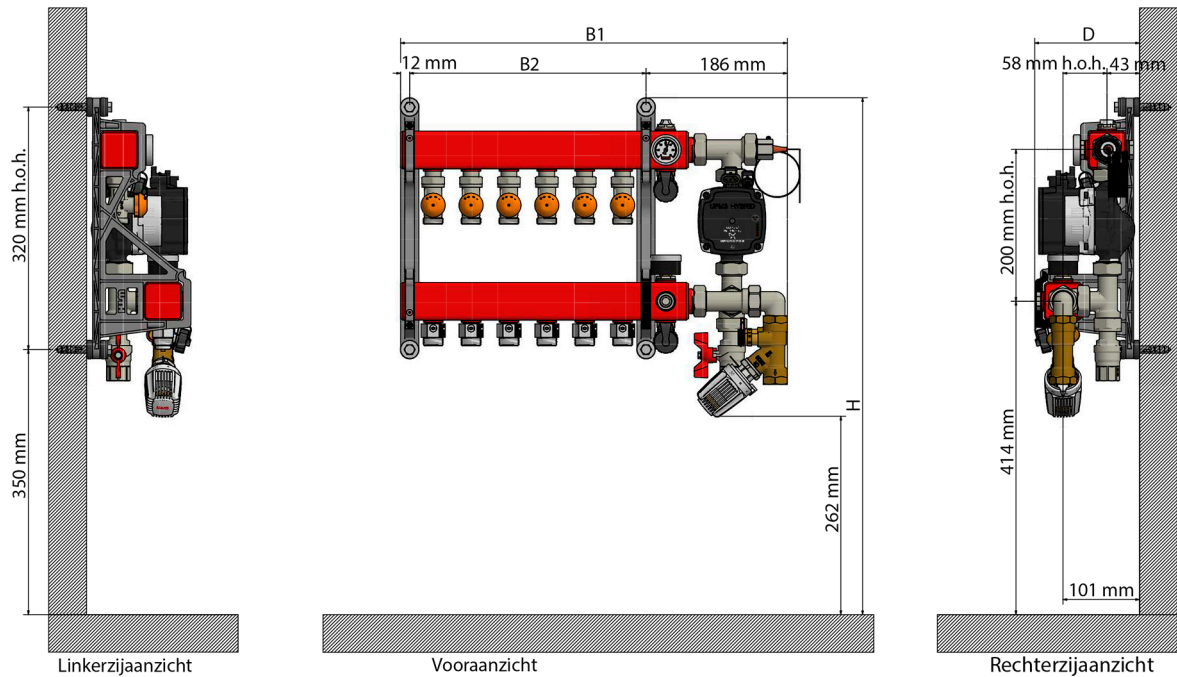


Let op

Voorkom dat de installatie bevriest wanneer deze buiten gebruik is. Bevriezing kan schade aan de installatie veroorzaken.

7.1 Inbouwspecificaties

Specificaties stalen verdeler met HT module



Afmetingen HT-verdeler

Groep:	2	3	4	5	6	7	8	9	10	11	12
Afmetingen:											
H	682	682	682	682	682	682	682	682	682	682	682
B1	310	360	410	460	510	560	610	660	710	760	810
B2 (HOH)	112	162	212	262	312	362	412	462	512	562	612
D	138	138	138	138	138	138	138	138	138	138	138