

## Hoge temperatuur (HT)



Mengmodule geschikt voor aanvoertemperaturen tussen 5 en 90 °C. De module is te combineren met de WTH kunststof verdeler.

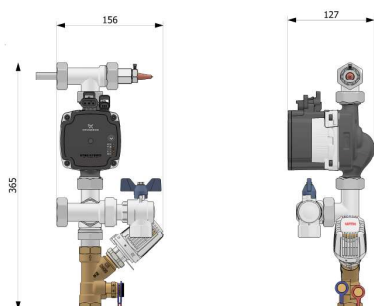
Voorzien van o.a. een toerengeregelde A-label circulatiepomp, thermostatisch regelement, maximaal thermostaat, keerklep en optioneel een TS-E ventiel met retourbegrenzer voor stadsverwarming installaties.

- ✓ Energiezuinige UPM3 A-label pomp
- ✓ PWM sturing i.c.m. de UMR2 regeling
- ✓ Verschillende aansluitrichtingen
- ✓ Ventielen voor elk debiet



### Onderdeel van WTH Module

Een verzameling modules geschikt voor aansluiting op warmtepompen en ketels tot afleversets voor stadsverwarming. WTH Module biedt een passende oplossing voor elke situatie voor uw vloerverwarming.



Artikelnummer	M102-XXXX
Afmetingen (HxBxD)	365 x 156 x 127 mm
Aansluiting aanvoer	3/4" binnendraad (standaard)
Aansluiting retour	3/4" binnendraad
Maximale bedrijfsdruk	6 bar
Maximale afpersdruk (water)	1,5 keer bedrijfsdruk
Maximale afpersdruk (lucht)	2 bar
Maximale verschildruk	60 kPa
Pomp	UPM3 Hybrid 15-70-130, 2-52 W
Maximaalbeveiliging	55 °C vergrendeld
Aanvoerwatertemperatuur	5 - 90 °C

### Opties

Primaire afsluiters	<ul style="list-style-type: none"> <li>• Afsluiter met filter en magneet</li> <li>• TS-V 220-750 l/h - 1/2" bi</li> <li>• TS-V 180-1500 l/h - 3/4" bi</li> <li>• TS-V 220-400 l/h - 1/2" bi (MF)</li> <li>• TS-V 130-200 l/h - 1/2" bi (LF)</li> <li>• TS-E met retourbegrenzer, geschikt voor stadsverwarming</li> </ul>
Aansluitrichting aanvoer en retour	<ul style="list-style-type: none"> <li>• Onder/midden/boven</li> <li>• Links/rechts</li> </ul>



**Direct bestellen**  
Ga naar de  
webshop